

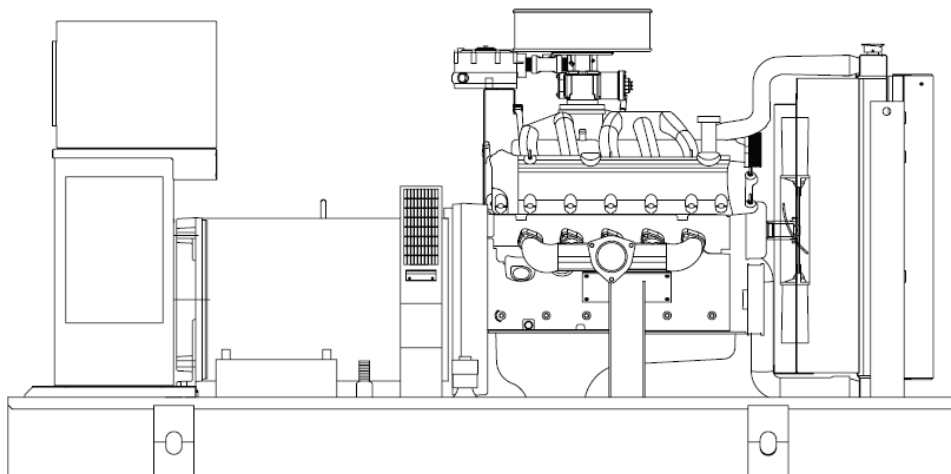
SG060

ГАЗОВЫЕ ГЕНЕРАТОРЫ С ВОДЯНЫМ ОХЛАЖДЕНИЕМ

Номинальная производительность
в режиме резервного питания

60 кВА, 50 Гц, 3 фазы

48 кВА, 50 Гц, 1 фаза



Номинальные
характеристики в
режиме основного

источника

электропитания

60 кВА, 50 Гц, 3 фазы

48 кВА, 50 Гц, 1 фаза

ДВИГАТЕЛЬ И ГЕНЕРАТОР GENERAC 6,8GN

согласованы по

мощности

Без наддува

Особенности конструкции

▪ **ИННОВАЦИОННЫЙ ДИЗАЙН И ИСПЫТАНИЕ С ЗАНЕСЕНИЕМ СЕРИЙНОГО НОМЕРА В КОМПЬЮТЕР**

– вот ключевые моменты успеха компании Generac в разработке инновационных инженерных решений в увеличения мощности. И это еще не всё. Выполнение всех обязательств по надежному испытанию каждого элемента, испытанию воздействия на окружающую среду, тестированию на разрушение, а также испытания по всем действующим стандартам CSA, NEMA, EGSA и другим – дает вам возможность довериться компании GENERAC POWER SYSTEMS и остановить свой выбор на высокопроизводительных системах.

○ **КРИТЕРИИ ПРОВЕДЕНИЯ ИСПЫТАНИЙ:**

- ✓ Испытания с занесением серийного номера в компьютер
- ✓ Испытания на крутящий момент

- ✓ Испытания на электромагнитные помехи
- ✓ Аттестация согласно стандарту NEMA MG1
- ✓ Испытания в различных погодных условиях
- ✓ Испытания на короткое замыкание

▪ **ПОЛУПРОВОДНИКОВЫЙ ЦИФРОВОЙ КОМПЕНСИРУЮЩИЙ РЕГУЛЯТОР НАПЯЖЕНИЯ.**

Современная система регулирования во всем диапазоне мощностей является стандартной для всех моделей Generac. Она обеспечивает **БЫСТРОЕ РЕАГИРОВАНИЕ** на изменение условий нагрузок и **МАКСИМАЛЬНУЮ СПОСОБНОСТЬ ДВИГАТЕЛЯ К ЗАПУСКУ** при электронном совпадении момента пиковой нагрузки на генераторе.


▪ **СЕРВИСНОЕ ОБСЛУЖИВАНИЕ ОТ ОДНОГО ПОСТАВЩИКА**

– дилерской сети компании GENERAC POWER SYSTEMS, предоставляющей запасные части и новинки сервисного обслуживания всего агрегата: от двигателя до малейшего электронного компонента. Вы приобрели

продукцию компании GENERAC POWER SYSTEMS – вы приобрели полную поддержку.

- **ПЕРЕДАТОЧНЫЕ КЛЮЧИ, РАСПРЕДЕЛИТЕЛЬНЫЕ УСТРОЙСТВА И ВСПОМОГАТЕЛЬНОЕ ОБОРУДОВАНИЕ ПРОИЗВОДСТВА КОМПАНИИ GENERAC POWER SYSTEMS.** Продолжительный срок службы и надежность – вот основные характеристики продукции компании GENERAC POWER SYSTEMS. Одна из основных причин доверия продукции – это наличие передаточных ключей, вспомогательного оборудования, распределительных устройств и средств управления собственного производства для обеспечения полной совместимости продукции

GENERAC®



ТЕХНИЧЕСКИЕ ДАННЫЕ И ИНСТРУКЦИИ ПО ПРИМЕНЕНИЮ SG060

Технические характеристики генератора

Тип.....	4-х полюсной Синхронный
Изоляция ротора.....	Класс Н
Изоляция статора.....	Класс Н
Общее нелинейное искажение.....	<3,5%
Коэффициент перекрытия частоты мобильной телефонной связи (TIF).....	<50
Провода вывода генератора переменного тока (3 фазы).....	12 проводов
Подшипники.....	Закрытые шариковые
Муфтовое соединение.....	Прямое
Допустимая нагрузка (номинальные характеристики резервного генератора).....	100%
Система возбуждения.....	На постоянном магните или бесщёточная

Примечание: Аварийные нагрузки соответствуют требованиям NFPA 99, NFPA 110. Номинальные характеристики и производительность генератора соответствуют требованиям стандартов ISO8528-5, BS5514, SAE J1349, ISO3046 и DIN6271.

Регулятор напряжения

Тип.....	Цифровой
Считывание	3 фазы
Регулирование	±1/4%
Особенности конструкции.....	Встроен в панель управления Н-100
	Регулировка напряжения / частоты
	Регулировка напряжения и коэффициента усиления

Особенности конструкции генератора

- Особо прочный генератор вращающегося магнитного поля
- Бесшумное соединение с приводом
- Подъем рабочей температуры 120⁰С на 40⁰С выше температуры окружающего воздуха
- Изоляция согласно Классу Н, до 150⁰С
- Все модели проходят тестирование на трехфазное короткое замыкание

Технические характеристики двигателя

Изготовитель.....	Generac
Модель.....	V-образное расположение цилиндров
Цилиндры.....	10
Рабочий объем.....	6,8 л
Внутренний диаметр (дюймы/мм).....	3,55 (90,17)
Ход поршня (дюймы/мм).....	4,17 (106)
Коэффициент сжатия.....	9:1
Система всасываемого воздуха.....	Без наддува
Седла клапанов.....	Закаленные
Тип толкателя.....	Гидравлический

Технические характеристики регулятора нагрузки двигателя

Тип.....	Электронный
Настройка частоты.....	Изохронная
Настройка устойчивого режима.....	±0,25%
Все функции настроены предварительно в заводских условиях.	
Индивидуальная регулировка параметров может производиться посредством системы GenLink [®] .	

Смазочная система двигателя

Масляный насос.....	Шестеренчатый
Масляный фильтр.....	Полнопроточный, откручиваемый элемент
Емкость картера.....	6 кварт (5,67 л)

Охлаждающая система двигателя

Тип.....	Закрытая
Водяной насос.....	С ременным приводом
Режим вентилятора.....	Нагнетательный
Диаметр вентилятора.....	558 мм
Нагреватель охлаждающей жидкости.....	1500 Вт, 240 В

Топливная система

Тип топлива.....	Природный газ, пары пропана, сжиженный пропан
Карбюратор.....	С обратной тягой
Вторичный топливный регулятор.....	Стандартный
Соленоид отключения топлива.....	Стандартный
Рабочее давление топлива.....	127-356 мм, 5-14 дюймов вод.столба

Электрическая система

Зарядный генератор переменного тока аккумулятора.....	12 В, 30 А
Статическое зарядное устройство аккумулятора.....	12 В, 2 А, 10 А
Рекомендуемый аккумулятор.....	Группа 24F, 525CCA
Сетевое напряжение	12 В

Параметры панели управления

- ДВА ЧЕТЫРЕХСТРОЧНЫХ ЖК ДИСПЛЕЯ ПЕРЕДАЮТ СЛЕДУЮЩИЕ ПОКАЗАНИЯ:
 - Напряжение (все фазы)
 - Коэффициент мощности
 - Реактивная мощность (кВ-А)
 - Скорость двигателя
 - Время в работе
 - Историю неисправностей
 - Температуру охлаждающей жидкости
 - Сигнал остановки по низкому давлению масла
 - Превышение напряжения
 - Низкий уровень охлаждающей жидкости
 - Находится не в автоматическом режиме (мигающий сигнал)
 - Выбор автоматического переключателя
 - Сила тока (все фазы)
 - Мощность (кВт)
 - Статус передаточного ключа
 - Низкое давление топлива
 - Напоминания о сервисном обслуживании
 - Давление масла
 - Время и дата
 - Сигнал остановки по высокой температуре охлаждающей жидкости
 - Превышение скорости
 - Низкий уровень охлаждающей жидкости
 - Скорость во время самотестирования
- ВНУТРЕННИЕ ФУНКЦИИ
 - Функция I²T для защиты генератора от межфазного короткого замыкания и замыкания на нейтраль
 - Аварийная остановка
 - Программируемая функция автоматического завода двигателя
 - Двухпроводной старт любого передаточного ключа
 - Соединение с передаточным ключом Generac системы HTS
 - Встроенная функция самотестирования раз в семь дней
 - Регулируемая скорость двигателя во время самотестирования
 - Порт RS232 для управления GenLink[®]
 - Порт удаленного соединения RS485
 - Адресуемый с сетью CANBUS
 - Регулятор нагрузки двигателя и регулятор напряжения встроены в главный пульт управления
 - Диапазон температур от -40⁰С до 70⁰С

Определение номинальной мощности – Резервное напряжение: Применяется для подачи аварийного электропитания на весь период отключения от сетевого электроснабжения. При данной мощности не допускается превышение нагрузок. (Все номинальные характеристики соответствуют стандартам BS5514, ISO3046, ISO8528 и DIN6271).

SG060

РАБОЧИЕ ПАРАМЕТРЫ

Выходное напряжение генератора при частоте 50 Гц

	Номинальная производительность резервной мощности < 200 ч/год				Номинальные характеристики выработки электроэнергии**			
	Природ. газ		Пропан		Природ. газ		Пропан	
	кВА	А	кВА	А	кВА	А	кВА	А
Номинальная сила тока и при полной нагрузке								
220 В, 1 фаза	48	218	48	218	48	218	48	218
220 В, 3 фазы	60	157	60	157	60	157	60	157
380 В, 3 фазы	60	91	60	91	60	91	60	91
400 В, 3 фазы	60	87	60	87	60	87	60	87
Мощность запуска электродвигателя (кВА)								
Мгновенное падение напряжения %	10%	15%	20%	25%	30%	35%		
Высокое напряжение 380 - 400	34	50	66	83	100	117		
Низкое напряжение 220	25	38	50	62	75	88		
Одна фаза	21	32	42	53	64	74		
Потребление топлива (Природ. газ в м ³ /ч) (Пары пропана в л/ч)								
Применяемая нагрузка в % от номинальной резервной мощности	25%		50%		75%		100 %	
Топливо	При род. газ	Про пан	При род. газ	Про пан	При род. газ	Про пан	При род. газ	Про пан
Потребление	6,15	9,06	11,31	16,66	15,48	22,80	19,84	29,23
Система охлаждения двигателя								
Емкость системы охлаждения (л)	23,8							
Отвод тепла на охлаждающую жидкость (BTU /ч)	208558							
Подаваемый воздух на радиатор (м ³ /мин)	132,2							
Максимальная рабочая температура воздуха на радиаторе	60 °С							
Максимальная температура окружающего воздуха	50 °С							
Максимальное падение внешнего давления на радиаторе	12,7 мм вод.столба							
Требования к воздуху для горения								
Расход при номинальной мощности 50 Гц (м ³ /мин)	4,47							
Выхлопная система								
Расход выхлопа	10,52							
Максимальное противодавление	7,5 кПа, 55 мм рт.ст. (0,074 атмосферы)							
Температура выхлопных газов, °С	471							
Параметры двигателя								
Номинальные синхронные об./мин	1500							
Мощность в л.с. при номинальной мощности в кВА	76							
Регулировка мощности для условий окружающего воздуха								
5% на каждые 10 °С выше – 25 °С	43							
1,1% на каждые 100 м выше ... м	183							

** Номинальные характеристики в режиме основного источника электропитания: Работа генератора в режиме основного источника электропитания возможна неограниченное количество часов в год при переменных нагрузках. Переменная нагрузка не должна превышать 70% средних номинальных характеристик работы генератора в режиме основного источника электропитания за 250 часов эксплуатации. Общее время эксплуатации при 100% в режиме основного источника электропитания не должно превышать 250 часов в год.

Номинальные характеристики в режиме резервного питания: Данные характеристики относятся к установкам с надежной подачей электроснабжения от сети. Размер двигателя в режиме резервного питания должен соответствовать работе при 80% среднего коэффициента нагрузки (максимум) и 200 часов эксплуатации в год. Сюда также входит менее 25 часов в год при номинальных характеристиках резервной мощности.

СТАНДАРТНЫЕ ХАРАКТЕРИСТИКИ ДВИГАТЕЛЯ И БЕЗОПАСНОСТИ СИСТЕМЫ

SG060

- Функция автоматической остановки по высокой температуре охлаждающей жидкости
- Функция автоматической остановки по низкому уровню охлаждающей жидкости
- Функция автоматической остановки по низкому давлению масла
- Функция автоматической остановки по превышению скорости (полупроводниковый регулятор)
- Ограничитель времени прокрутки двигателя (полупроводниковый регулятор)
- Удлинительная трубка слива масла
- Удлинительная трубка дренажной линии радиатора
- Охлаждающий радиатор, установленный на заводе
- Закрытая система охлаждения
- Шланги с защитным покрытием от воздействия УФ лучей / озона
- Электрические соединения двигателя с резиновыми наконечниками
- Соленоид отключения топлива
- Вторичный топливный регулятор (природный газ и пары пропана)
- Гибкое соединение из нержавеющей стали для выхлопной системы
- Генератор переменного тока зарядки аккумуляторной батареи
- Кабели аккумуляторной батареи
- Поддон аккумуляторной батареи
- Виброизоляция монтажного основания
- Стартер электродвигателя, запускаемый 12 В соленоидом
- Очиститель воздуха
- Защита вентилятора
- Пульт управления
- Электронный регулятор нагрузки двигателя

ВАРИАНТЫ ДОПОЛНИТЕЛЬНОГО ОБОРУДОВАНИЯ

- **Варианты вспомогательных элементов системы охлаждения**
 - Переходник воздуховода радиатора
 - Нагреватель охлаждающей жидкости, 208/240 В
- **Варианты вспомогательных элементов топливной системы**
 - Гибкие топливные линии
 - Отвод жидкости паров пропана
 - Двойное газообразное топливо с автоматическим переключением
- **Варианты вспомогательных элементы выхлопной системы**
 - Единый комплект выхлопной системы для установки внутри помещений
- **Варианты вспомогательных элементов электрической системы**
 - Нагреватель аккумуляторной батареи
 - 2 А зарядное устройство для аккумулятора
 - 10 А зарядное устройство двойного номинала для аккумулятора
- **Варианты вспомогательных элементов генератора переменного тока**
 - Увеличение емкости генератора переменного тока до 130 кВА, бесщеточный
 - Нагреватель пластин генератора переменного тока
 - Обеспечение тропикостойкости генератора переменного тока
 - Основной автомат прерывания цепи
- **Варианты пультов управления**
 - Цифровой контроллер H100 (Издание 0172110SBY)

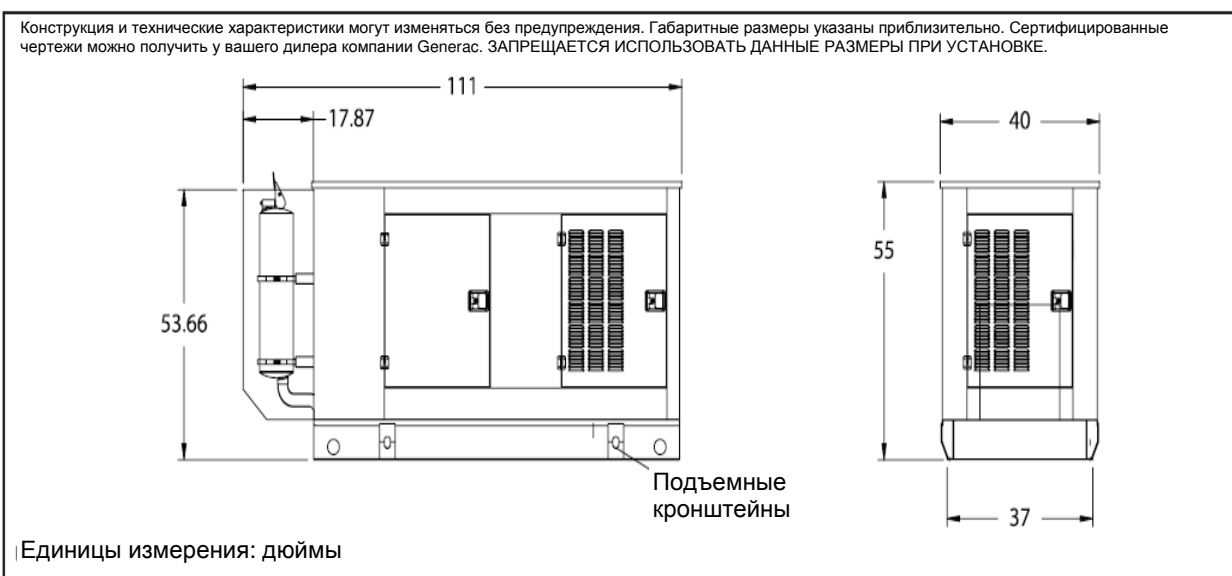
▪ **Варианты дополнительного оборудования**

- Автоматический передаточный ключ (GTS или HTS)
- 21 ламповый дистанционный сигнализатор
- Дистанционные релейные панели
- Масляная вспомогательная система
- Нагреватель масла
- Гарантия 5 лет
- Упаковка для экспортирования
- Коммуникационное программное обеспечение GenLink®

Дистрибьютор:

▪ **Варианты корпусов**

- Всепогодные
- Шумопоглощающие
- Алюминиевые и из нержавеющей стали
- Встроенный глушитель



GENERAC®

Generac Power Systems, Inc. • S45 W29290, Хайвей 59, Вокеша, Висконсин 53189 • generac.com

